

**ecostore HP Premium**  
**Mrazicí stůl, digitální, 2 dveře,**  
**290L, (-22-15°C), BEZ desky**

POL. #: \_\_\_\_\_

MODEL #: \_\_\_\_\_

PROJEKT # \_\_\_\_\_

SIS # \_\_\_\_\_

AIA # \_\_\_\_\_



710093 (EH2K7AA)

Mrazicí stůl 290 l, -15/-22°C,  
BEZ horní desky, GN 1/1,  
AISI304, 2 dveře, R290.

### Zkrácená specifikace

#### Položka č. \_\_\_\_\_

Panely z nerezové oceli AISI304, spodní vnější panel AISI430, pozinkovaný zadní panel. BEZ pracovní desky. Polyuretanová izolační pěnová výplň 90mm, cyklopentan jako hnací plyn. 2 sekce: 2 plně dveře. Vnitřní cirkulace vzduchu Optiflow. Vestavěná chladicí jednotka. Elektronické mikroprocesorové ovládání s digitálním teplotním displejem. Vyhřívavý rám dveří. Automatické odtávání s odpařením kondenzátu horkým plynem.

Provozní teplota: -15/-22°C. Pro provoz při okolní teplotě teplotu až +40°C. Neobsahuje CFC a HCFC. Chladicí medium: R290. Dodávka vč. 2x1 ks GN1/1 Rilsan roštové police a 2 párů nerezových vodicích lišt.

### Hlavní funkce a vlastnosti

- Skladovací výkon a rovnoměrnost teploty uvnitř komory zaručeny ověřeným provozem v nejnáročnějších pracovních podmínkách 5-HEAVY DUTY (40°C) podle zkušebního protokolu EN16825: 2016
- Nastavitelná teplota skladování v rozmezí od -15°C do -22°C.
- OPTIFLOW: nucená cirkulace vzduchu pro rychlé chlazení a rovnoměrné rozložení teploty v komoře za jakýchkoliv podmínek.
- 0 mm - nevyžaduje kolem sebe žádný volný prostor: věžová konfigurace chladicí jednotky garantuje výkon pouze s čelním větráním; toto jedinečné řešení dovoluje instalaci u zdi nebo v řadě vedle sebe s jinými stoly či zařízeními, a to i na straně chladicí jednotky, čímž umožňuje maximální využití prostoru v kuchyni.
- Kombinace dveří a zásuvek splní jakékoliv požadavky na uspořádání, s možností měnit uspořádání na místě. Umístění chladicí jednotky vpravo na vyžádání.
- Zcela vyjímatelná chladicí jednotka pro snadnou a rychlou údržbu.
- Snadný přístup ke všem komponentům chladicí jednotky zepředu.
- Vodicí lišty na GN1/1, s ochranou proti překlopení.
- Samozavírací nerezové dveře (< 90°).
- Certifikováno v souladu s CE bezpečnostními směrnícemi.
- Příprava pro napojení konektoru RS485 pro připojení ke vzdálenému počítači a integrovaným systémům HACCP.
- Tropikalizovaná jednotka.

### Konstrukce

- 2 oddělení: se 2 dveřmi.
- Vnitřní základna s oblými rohy, lisovaná z jednoho kusu.
- Snadné čištění a vysoký hygienický standard komory díky zaobleným vnitřním rohům, lehce vyjímatelným vodicím lištám, roštům a vzduchovým kolektorům.
- Vnitřní konstrukce s 15 zásuvnými úrovněmi (s roztečí po 3 cm) vhodná pro umístění GN1/1 roštových polic či nádob, nabízí vyšší netto kapacitu a větší skladovací prostor.
- Na nerezových, výškově stavitelných nohách se 150mm vysokým prostorem pro snadné čištění.
- Vnější zadní panel z galvanizované oceli.
- Vnější spodní panel z ušlechtilé nerez oceli.
- Zabudovaná chladicí jednotka.
- Vyvinuto a vyrobeno v závodech certifikovaných ISO 9001 a ISO 14001
- Zobrazení chybových hlášení/kódů na displeji.

### Udržitelnost

- Odmínatelné, tříkomorové magnetické balonové těsnění zlepšuje izolaci a snižuje spotřebu energie a usnadňuje čištění.

SCHVÁLENO: \_\_\_\_\_

- Skříň s 90mm silnou pěnovou IZOLACÍ s Cyklopentanem jako hnacím plynem pro nejlepší izolační vlastnosti (teplotní vodivost: 0,020 W/m<sup>2</sup>K) a nejnižším dopadem na životní prostředí (potenciál globálního oteplování GWP=3).
- FROST WATCH CONTROL: energeticky úsporný odmrazovací cyklus se aktivuje pouze když je na výparníku zjištěna tvorba ledu a ukončí se ihned, jakmile led roztaje, čímž přispívá ke zlepšení výsledků v oblasti energetické účinnosti.
- Automatické odpaření kondenzátu horkým plynem.
- Chladivo R290 s nejnižším dopadem na životní prostředí (potenciál globálního oteplování GWP=3) - bez CFC a HCFC.
- CFC a HCFC free, vysoce ekologický typ chladiva: R290 (ekologický plyn v izolaci: cyklopentan). Uhlovodíkový chladicí plyn R290 pro nejmenší dopad na životní prostředí (GWP=3), s cílem omezit účinky skleníkových plynů a úbytek ozonové vrstvy.

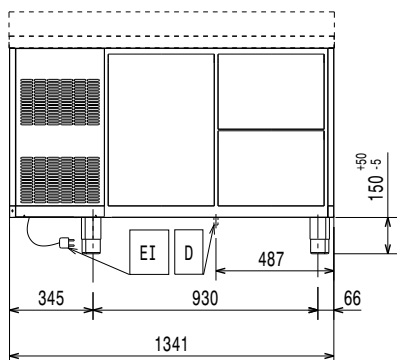
### Příslušenství v ceně

- 2 z Police roštová GN 1/1 "Rilsan" šedá, PNC 881109 vč.2 vodicích lišt k chlazeným stolům.

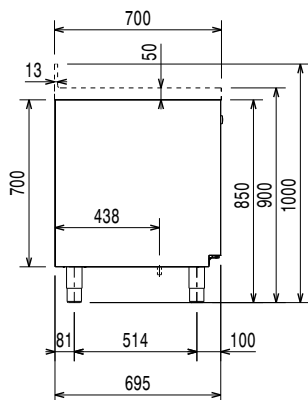
### Extra příslušenství

- Pracovní deska pro ecostore HP chlazené stoly se 2 sekcemi/odděleními. PNC 881084
- Pracovní deska se zadním LÍMCEM pro ecostore HP chlazené stoly se 2 sekcemi/odděleními. PNC 881087
- Police roštová GN 1/1 "Rilsan" šedá k chlazeným stolům. PNC 881107
- Sada 2 postranních vodicích lišt pro GN 1/1 ecostore chlazené stoly. PNC 881108
- Police roštová GN 1/1 "Rilsan" šedá, vč.2 vodicích lišt k chlazeným stolům. PNC 881109
- GN1/1-65mm plastová nádoba. PNC 881110
- GN1/1-100mm plastová nádoba. PNC 881111
- GN1/1-150mm plastová nádoba. PNC 881112
- Sada 4 koleček V=100mm k chladicímu stolu (2 s brzdou). PNC 881191
- Sada 4 koleček, V=150mm (z toho 2 s brzdou) pro 2&3 sekcové chlazené stoly. PNC 881193

Zepředu

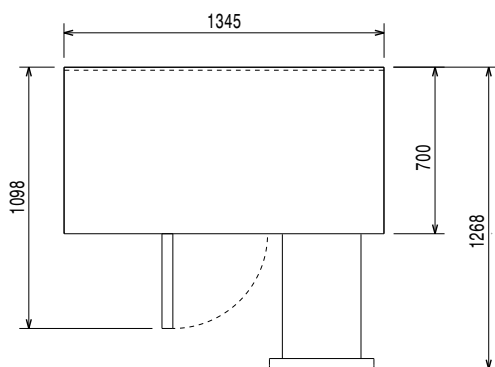


Boční



EI = Elektrické napojení

Shora



### Elektro

Napětí:	220-240 V/1 ph/50 Hz
Příkon max:	0.49 kW
Odtávací výkon:	0.57 kW
Typ el.koncovky	CE-SCHUKO

### Hlavní informace

Netto objem:	198 L
Dveřní závěsy:	
Vnější rozměry, Šířka	1341 mm
Vnější rozměry, Hloubka	700 mm
Vnější rozměry, Výška	850 mm
Vnitřní rozměry (šířka):	798 mm
Vnitřní rozměry (hloubka):	560 mm
Vnitřní rozměry (výška):	550 mm
Netto váha:	105 kg
Přepravní objem:	1.06 m <sup>3</sup>
Hloubka při otevřených dveřích:	1110 mm
Výškové nastavení:	-5/50 mm
Btto objem:	290 L

### Chladicí údaje

Funkční ovládací úroveň:	Digitální
Chladicí výkon při vypařovací teplotě:	-30 °C
Min/Max vnitřní vzdušná vlhkost	40/85
Provozní teplota min:	-15 °C
Provozní teplota max:	-22 °C
Výkon kompresoru:	3/4 hp
Funkční úroveň	S ventilátorem
Izolace:	90 mm (Cyklopentan)

### ISO Certifikáty

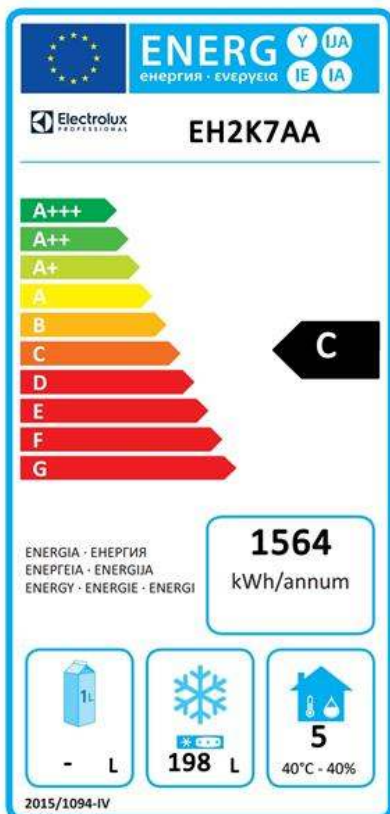
ISO Standardy:	ISO 9001; ISO 14001; ISO 45001; ISO 50001
----------------	---

### Udržitelnost

Proudové zatížení:	3.3 Amps
Typ chladiva:	R290
GWP index:	3
Chladicí výkon:	569 W
Hmotnost chladiva:	145 g
Energetická třída (v souladu s nařízením EU 2015/1094):	C
Roční a denní spotřeba energie (v souladu s nařízením EU 2015/1094):	1564kWh/rok - 4.28kWh/24h
Provozní podmínky (v souladu s nařízením EU 2015/1094):	Zátěžový provoz (tř.5)
EEl index (v souladu s nařízením EU 2015/1094):	44,23

ecostore HP Premium  
Mrazicí stůl, digitální, 2 dveře, 290L, (-22-15°C), BEZ desky

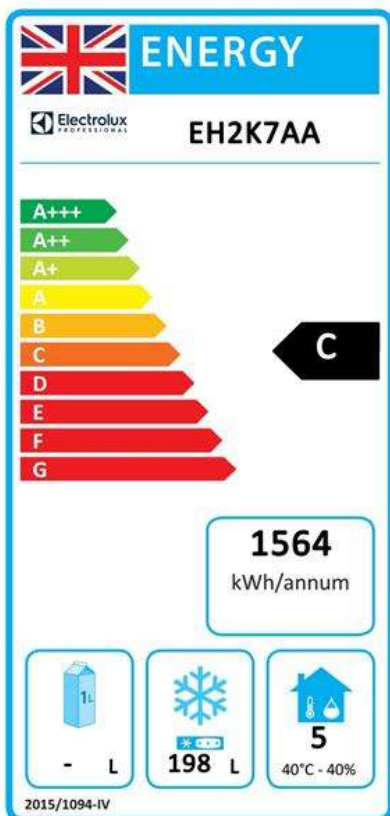
Společnost si vyhrazuje právo provádět změny v produktech bez předchozího upozornění. Všechny informace byly správné v době tisku.

**Energetický štítek EU od 1. července**  
**2016**


Program Energetických štítků EU pro profesionální chladicí a mrazicí zařízení je založen na požadavku stanovení minimálních norem energetické náročnosti pro komerční chladicí skříně prodávané v Evropské unii.

Tyto požadavky jsou navrženy tak, aby posilovaly energetickou účinnost a šetrný přístup k životnímu prostředí i u profesionálů. Evropský systém energetických štítků se vztahuje na všechny výrobce a dovozce, kteří prodávají a nabízejí zařízení na trzích v rámci EU, a je povinný v celé Evropě.

**Důležité :** všechny výrobky, které spotřebovávají energii nad minimální úroveň, nebude možné prodávat v rámci EU od 1. července 2016.



**ecostore HP Premium**  
**Mrazicí stůl, digitální, 2 dveře, 290L, (-22-15°C), BEZ desky**

Společnost si vyhrazuje právo provádět změny v produktech bez předchozího upozornění. Všechny informace byly správné v době tisku.